

PROCEDIMENTOS DE INSTALAÇÃO - 01 de julho de
2013
NOVA GAMA LINEA

gerflor.com



Gerflor[®]
theflooringgroup

. CORRIMÃO LINEA'TOUCH	4
1. FERRAMENTAS NECESSÁRIAS	4
2. VISÃO GERAL	5
3. TÉCNICAS DE CORTE	6
3.1. Perfis de PVC/Alumínio	6
3.2. Retornos de parede - Ângulos feitos à medida.....	6
4. MONTAGEM DOS CORRIMÕES	6
4.1. Montagem de revestimentos de parede - Blocos de junção - Peças angulares.....	6
4.2. Montagem de suportes e fechos.....	9
5. INSTALAÇÃO DE CORRIMÕES EM PAREDES	11
5.1. Fixação de uma secção reta.....	12
5.2. Fixação com cantoneiras interiores ou exteriores.....	13
5.3. Fixação da peça de suporte.....	14
6. INSTALAÇÃO SOBRE CONDUTAS DE SERVIÇO	15
7. CURVATURA DOS CORRIMÕES	16
. CARRIL DE PROTECÇÃO DO PUNÇÃO LINEA	17
1. FERRAMENTAS NECESSÁRIAS	17
2. VISÃO GERAL	18
3. PROCEDIMENTOS DE INSTALAÇÃO DA CALHA DE PROTECÇÃO LINEA'PUNCH	19
3.1. Descrição e dimensões.....	19
3.2. Corte do perfil de PVC	19
3.3. Instalação da calha de proteção	21
3.4. União de perfis de carris de proteção	23
. PROTECTOR DE CANTOS LINEA'FLEX	24
1. FERRAMENTAS NECESSÁRIAS	24
2. VISÃO GERAL	25
3. PROCEDIMENTO DE INSTALAÇÃO DO PROTECTOR DE CANTOS LINEA'FLEX	25
3.1. Corte do perfil	25
3.2. Montagem do protetor de cantos e da tampa	25

LINEA'TOUCH CORRIMÃO

1. FERRAMENTAS NECESSÁRIAS

- Serra circular com lâmina de metal duro para alumínio e PVC

ROMUS Peça 93891



- Malho

ROMUS Peça 94959



- Fita métrica 5 m x 25 mm

ROMUS Peça 93290

Ou

- Laser

ROMUS Peça 93185



- Dispositivo de nível e medição

- Berbequim e chave de fendas



- Ventosa



2. VISÃO GERAL

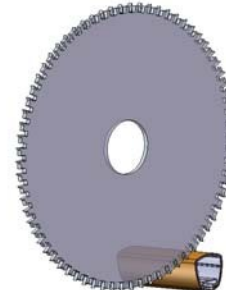
- Os corrimões SPM Linea Touch são constituídos por um perfil de alumínio e uma bainha de PVC. São montados na parede com suportes de alumínio.
- Estes corrimãos devem ser aparafusados à parede. O quadro seguinte indica as técnicas de instalação a utilizar para os principais tipos de superfícies de parede existentes no sector da construção.

TIPO DE PAREDE	PROCEDIMENTO DE INSTALAÇÃO
❖ Paredes com vigas de madeira	Parafusos de madeira, 5 x 40 mm
❖ Estruturas metálicas	Parafusos auto-roscantes, 5 x 40 mm
❖ Placas de gesso cartonado, simples e duplas	Bujão auto-roscante ou bujão de expansão metálico
❖ Tijolo oco, bloco de brisa oco, ladrilhos de gesso oco	Tampão de expansão metálico
❖ Paredes de betão	Tampões do tipo FISCHER, 6 mm de diâmetro para parafusos de 5 x 40 mm
❖ Tijolos maciços e paredes antigas	Tampões do tipo FISCHER, 8 mm de diâmetro para parafusos de 5 x 40 mm
❖ Betão celular	Tampões do tipo FISCHER, 8 mm de diâmetro para parafusos de 5 x 40 mm

3. CORTE TÉCNICAS

3.1. Perfis de PVC/Alumínio

- Tanto o perfil de alumínio como a bainha de PVC podem ser cortados com uma serra circular. Recomendamos a utilização de uma lâmina de carboneto de dentes finos para o PVC e o alumínio.
- Para um corte limpo, ambas as partes devem ser fixadas por encaixe.

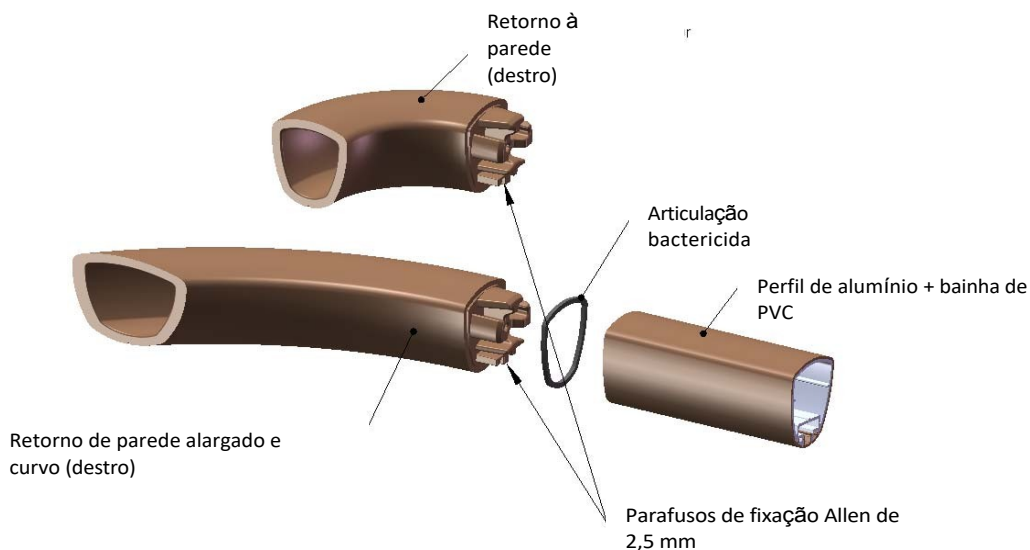


3.2. Retornos de parede - Por medida ângulos

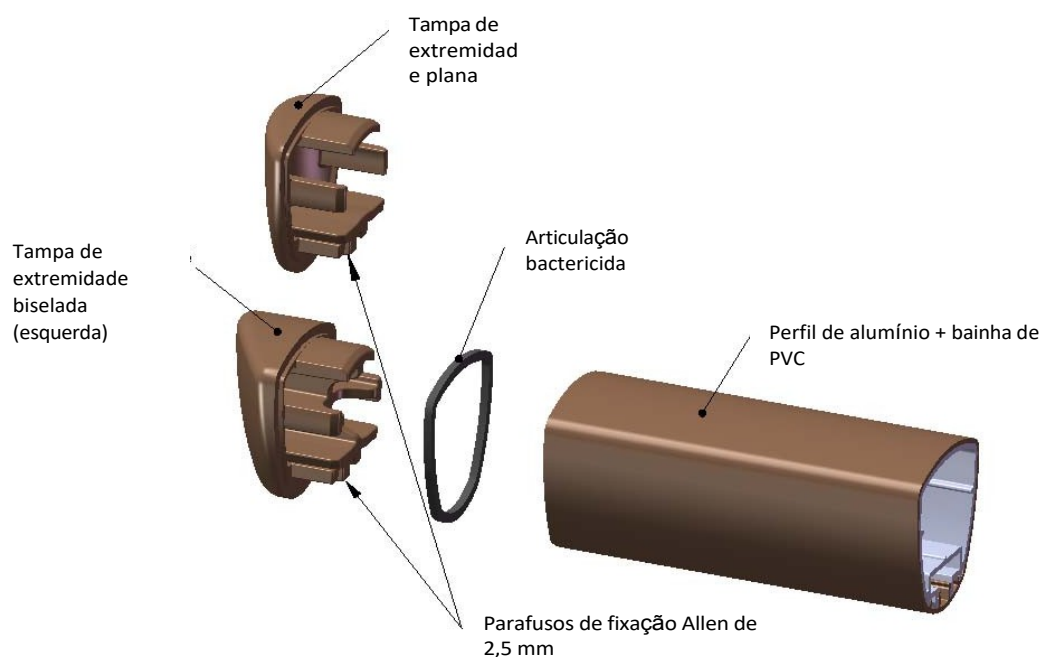
- Utilize uma serra circular para cortar ângulos feitos à medida. Monte a peça angular num perfil para a segurar com segurança durante o corte.
- Certifique-se de que posiciona corretamente a peça angular de modo a obter um corte "ao longo do raio". Se o corte estiver ligeiramente desalinhado, isso irá causar problemas de montagem mais tarde, uma vez que irá afetar a forma e o tamanho das superfícies em contacto.

4. MONTAGEM DE CORRIMÕES

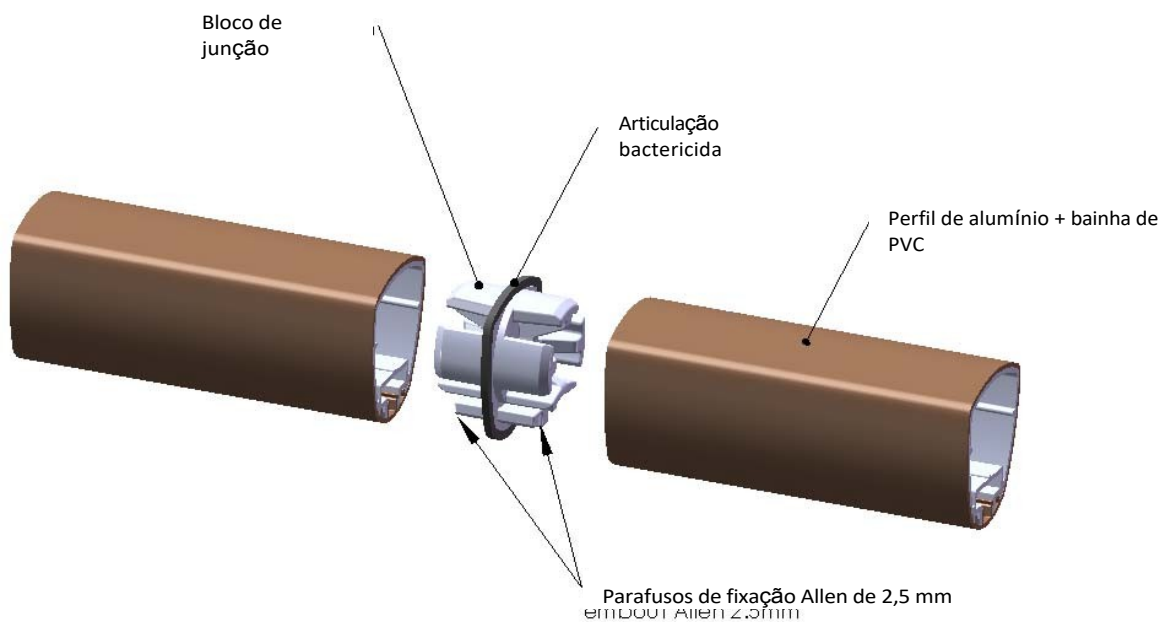
4.1. Montagem de revestimentos de parede - Blocos de junção - Ângulo peças



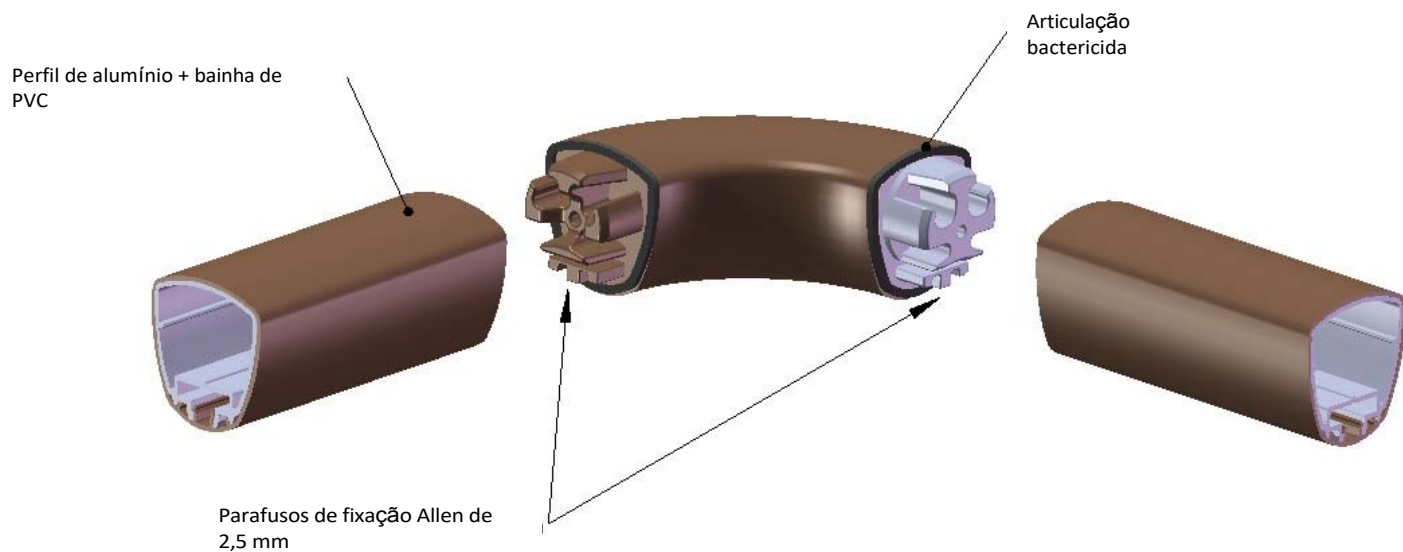
Retorno à parede para montagem do perfil



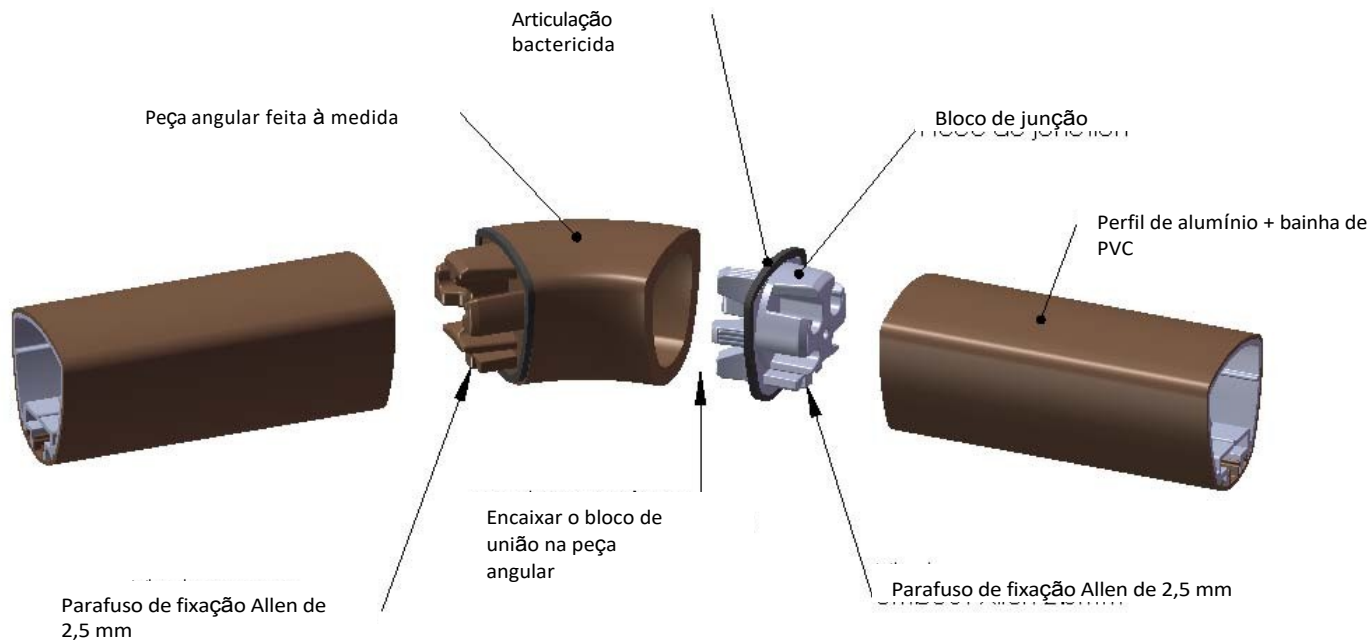
Tampas de extremidade para montagem do perfil



Montagem perfil a perfil

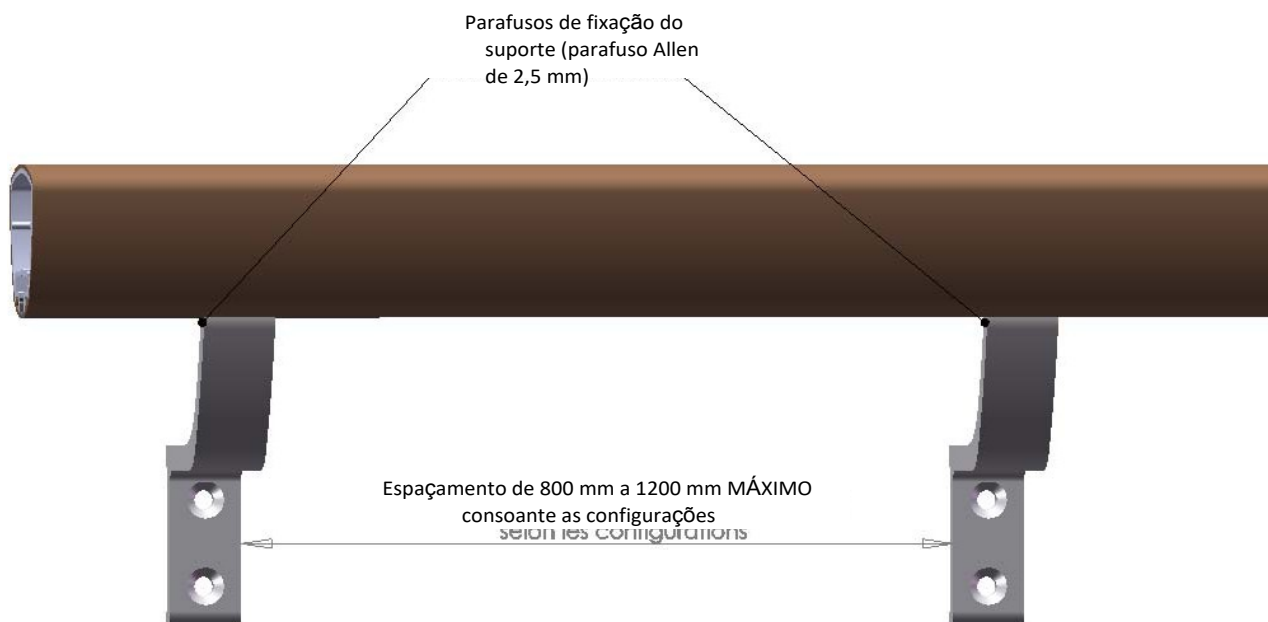
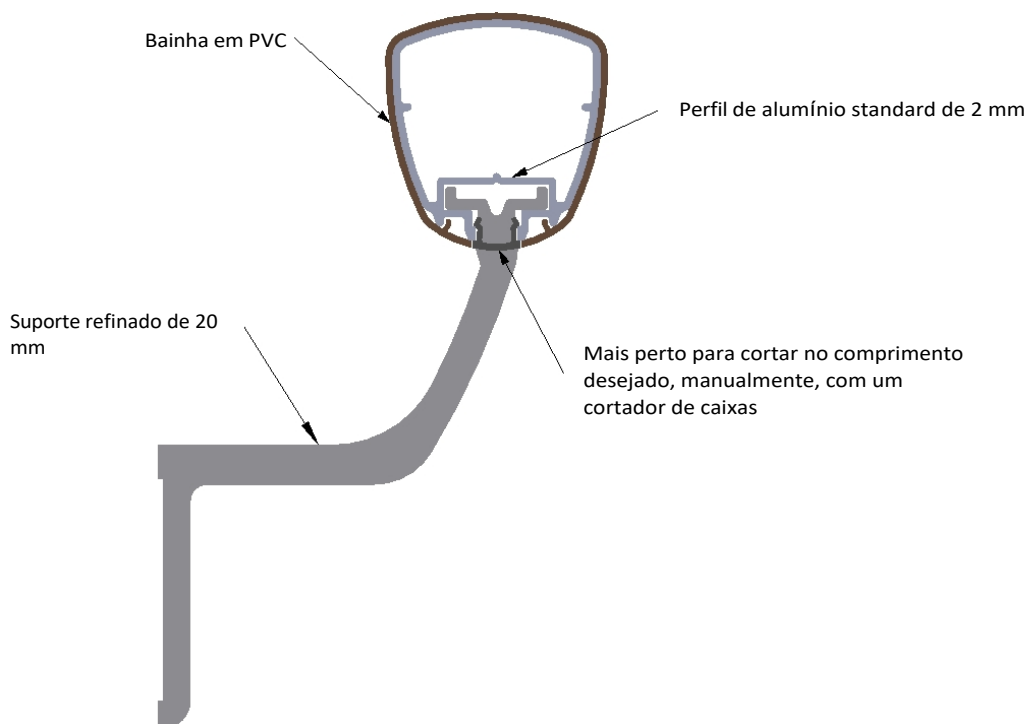


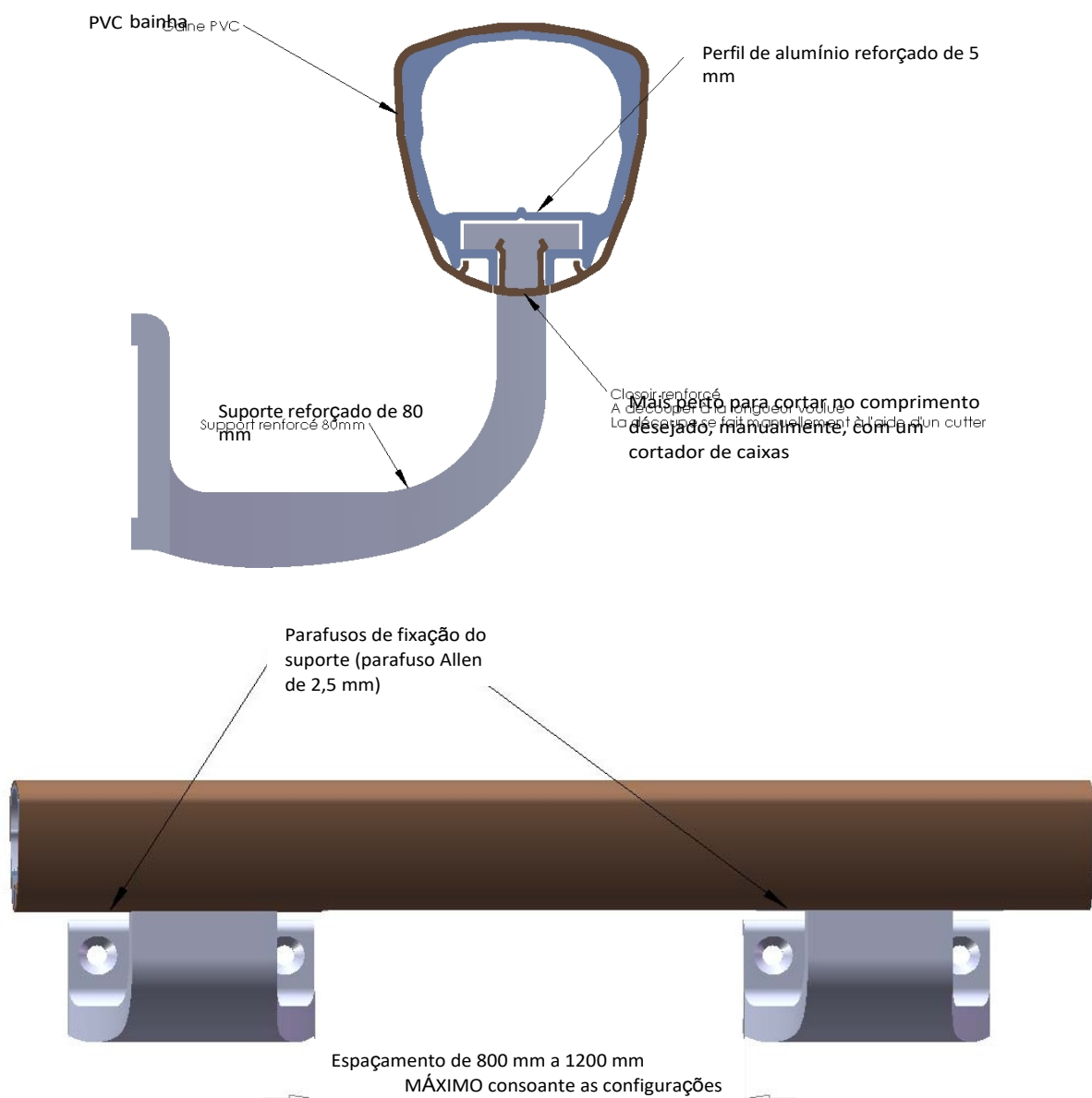
Montagem da peça angular no perfil



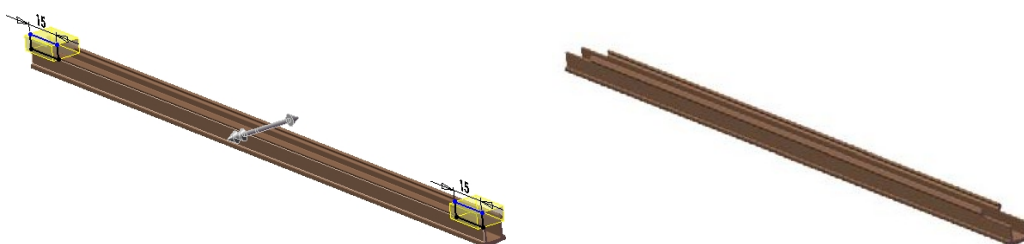
Montagem de cantoneiras e perfis por medida

4.2. Montagem de suportes e fechos

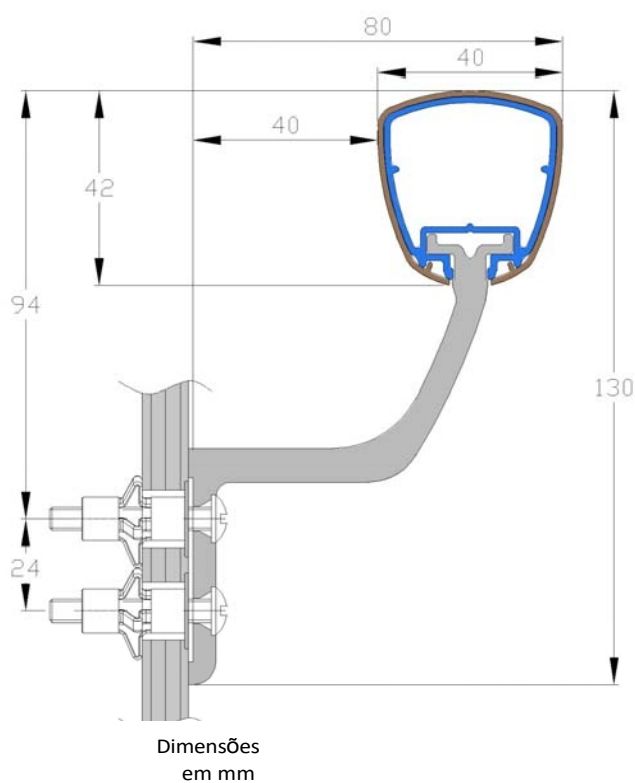




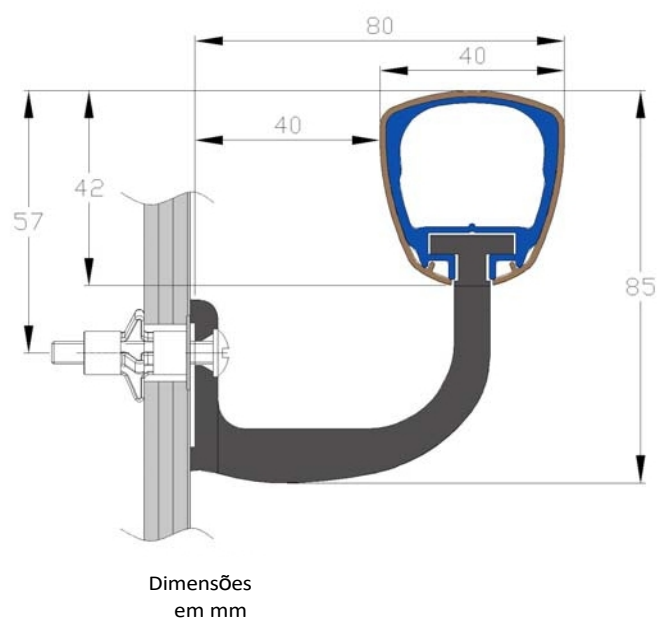
- Com a versão reforçada, quando a extremidade da mola encontra um retorno de parede, uma cantoneira ou um bloco de união, será necessário cortar a mola para reduzir a sua altura.
- Cortar a tira de fecho num comprimento de 15 mm com um cortador de caixa.



5. INSTALAÇÃO DE CORRIMÕES EM PAREDES



**Suporte
Linea'Touch
Refined 20 mm**



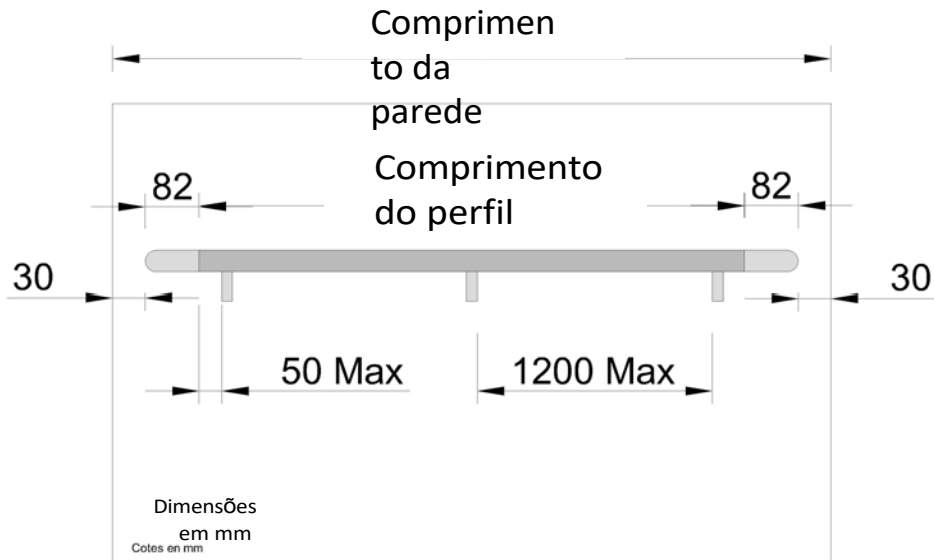
**Linea'Touch+
Suporte reforçado
80 mm**

Para uma altura do corrimão de 900 mm (medida na superfície superior do corrimão):

	Linea'Touch Suporte refinado 20mm	Linea'Touch + Suporte reforçado 80 mm
Altura de perfuração para fixação do suporte	807 mm e 783 mm	843 mm

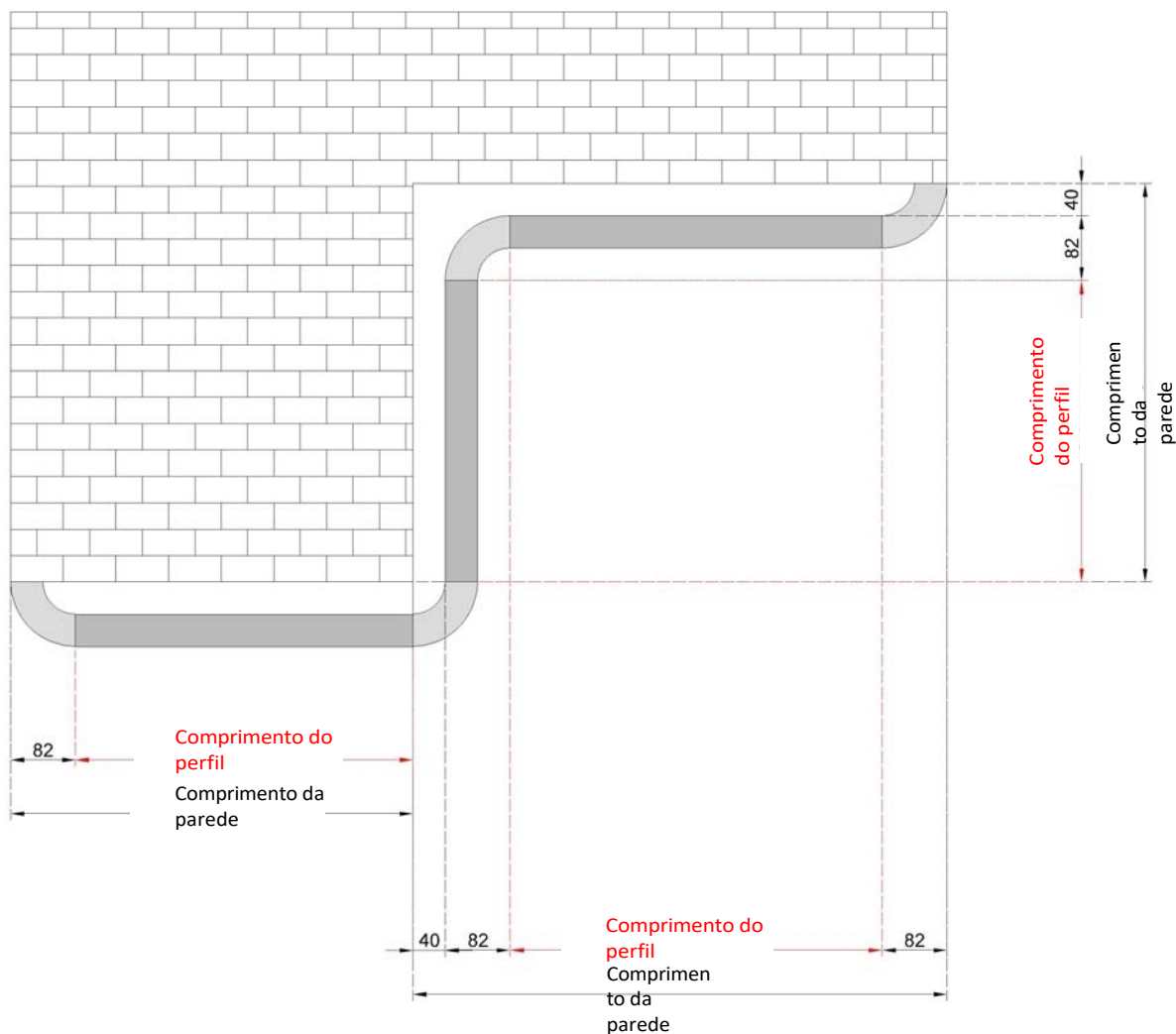
5.1. Fixação de uma secção reta

- Uma vez traçada a linha de orientação na parede, calcular os comprimentos de corte do perfil de alumínio e da bainha de PVC subtraindo as folgas necessárias (2 x 30 mm) mais o comprimento dos retornos da parede (2 x 82 mm) do comprimento da parede (ver o diagrama abaixo):



- Deixar uma folga de pelo menos 30 mm entre a extremidade da parede e a extremidade do corrimão. Esta folga permite substituir os retornos de parede, se necessário, sem desmontar todo o corrimão.
- Posicione os suportes em cada extremidade, mantendo uma distância de 50 mm entre a extremidade do perfil e o suporte, se utilizar um retorno de parede alargado e curvo (ou 200 mm para outros acessórios).
- Cada corrimão deve ser fixado à parede com pelo menos dois suportes, qualquer que seja o comprimento da secção.
- Sempre que for necessário instalar vários suportes, coloque-os a intervalos não superiores a 1200 mm (utilize intervalos de 800 mm em áreas de utilização intensa ou em superfícies de parede menos robustas, como placas de gesso).

5.2. Fixação com ângulo interno ou externo peças



Dimensões
Corte em mm

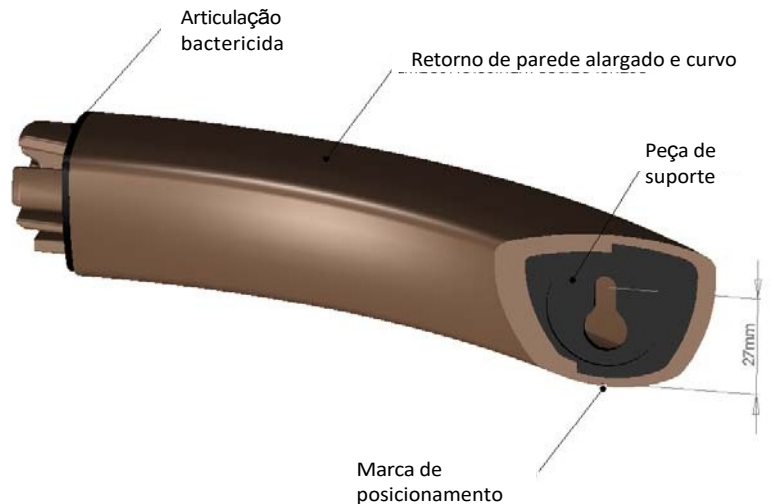
- Neste caso, calcular os comprimentos de corte dos perfis de alumínio e das bainhas de PVC da mesma forma que acima. O quadro seguinte resume as medidas a subtrair para os diferentes acessórios disponíveis (estas dimensões incluem a espessura da junta bactericida):

	Tampa de extremidade plana	Tampa de extremidade biselada	Retorno à parede	Parede alargada e curva retorno	Cantoneira interna/externa
Corrimão Linea'Touch	12 mm	25 mm	82 mm	188 mm	Interne : 122 mm Externe : 2 mm

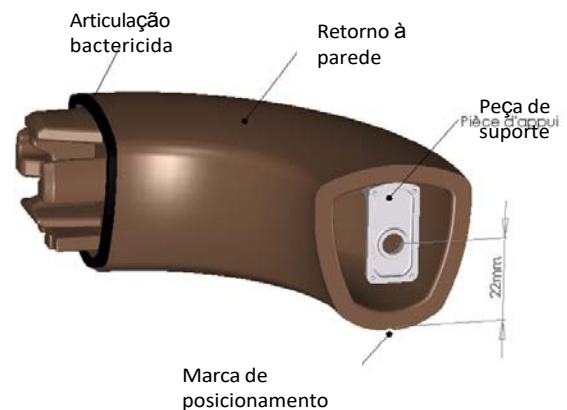
- NB: Não esquecer também de subtrair as folgas de 30 mm em cada extremidade.

5.3. Fixação do suporte peça

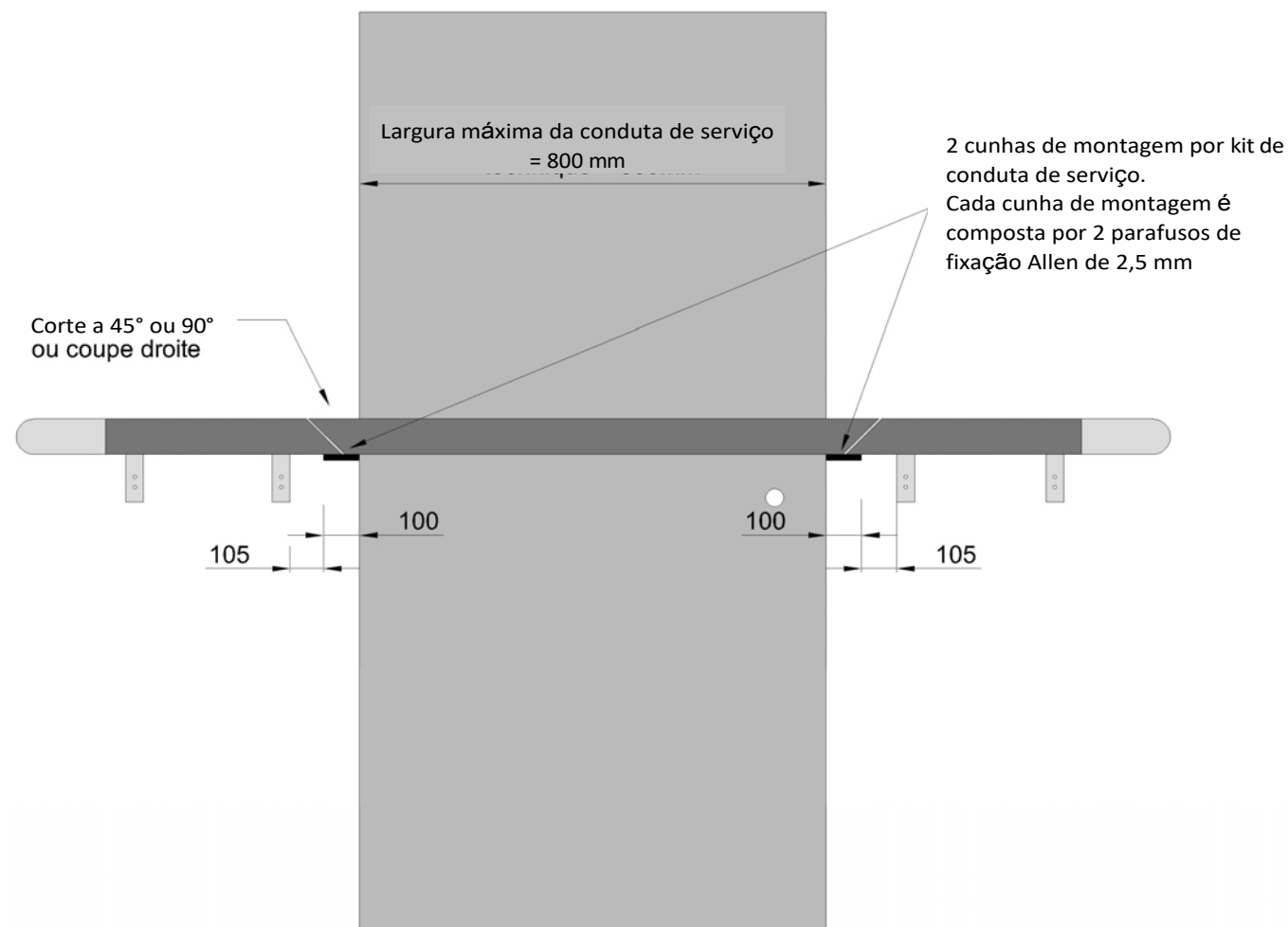
- **Os retornos de parede alargados e curvos devem ser sempre instalados com uma peça de suporte.** Estas peças de suporte são sempre incorporadas na extremidade destes retornos de parede.
- Quando o retorno de parede montado e o corrimão estiverem posicionados, identifique a marca de posicionamento localizada por baixo do retorno de parede como o ponto de referência para efetuar o furo. Com esta marca desenhada na parede, retire o corrimão e marque um centro 27 mm verticalmente acima do ponto de referência como o centro para o furo a efetuar.
- Perfurar e tapar a parede e depois inserir o parafuso na ficha. Aparafusar o parafuso, mas deixar uma folga de 3 mm entre a cabeça do parafuso e a extremidade da ficha.
- Reposicionar o corrimão enquanto insere as cabeças dos parafusos nas peças de suporte.



- **A peça de suporte é um extra opcional com retornos de parede comuns.**
- Quando o retorno de parede montado e o corrimão estiverem posicionados, identificar a marca de posicionamento localizada por baixo do retorno de parede como ponto de referência para efetuar o furo. Com esta marca desenhada na parede, retirar o corrimão e marcar um centro 22 mm verticalmente acima do ponto de referência como centro do furo a efetuar.
- Perfurar e tapar a parede e depois montar a peça de suporte na parede. De seguida, reposicione o corrimão enquanto insere as peças de suporte nos retornos da parede.



6. INSTALAÇÃO SOBRE O SERVIÇO CONDUTAS



- O procedimento de instalação para atravessar condutas de serviço é o mesmo que para os corrimãos Escort 40.
- O kit da conduta de serviço é feito no local, cortando uma secção do corrimão com o comprimento da largura da conduta de serviço mais 100 mm (100 mm é igual a 2 x metade do comprimento da cunha de montagem). O corte pode ser efectuado a 45° ou 90°. De seguida, posicionar os elementos de acordo com as dimensões indicadas no desenho acima.
- Por fim, não se esqueça de cortar corretamente a junta do corrimão para permitir o deslizamento das cunhas de montagem. Como mostra o desenho, não faz sentido colocar uma braçadeira entre a cunha de montagem e o suporte do corrimão (uma distância de 105 mm).

7. CURVATURA DOS CORRIMÕES

O quadro seguinte resume os limites de curvatura dos corrimãos Linea'Touch e Linea'Touch+

Acabamento	Raio mínimo (1)	Raio máximo (2)
Linea'Touch com revestimento em PVC	2m	12m
Madeira de demolição Linea'Touch		
Linea'Touch Anodizado	0.4m	12m
Revestimento Linea'Touch		
Linea'Touch+ com revestimento em PVC	2m	12m
Linea'Touch+ Decowood		
Linea'Touch+ Anodizado	0.4m	12m
Linea'Touch+ Revestido		

(1) Raio mínimo = raio da curva mais apertada

(2) Raio máximo = o raio de curva para além do qual não é necessário curvar

. PROTECÇÃO LINEA'PUNCH RAIL

1. FERRAMENTAS NECESSÁRIAS

- Serra circular com lâmina de metal duro para alumínio e PVC

ROMUS Peça 93891



- Malho

ROMUS Peça 94959



- Fita métrica 5 m x 25 mm

ROMUS Peça 93290

Ou

- Laser

ROMUS Peça 93185



- Dispositivo de nível e medição



- Berbequim e chave de fendas



- Ventosa



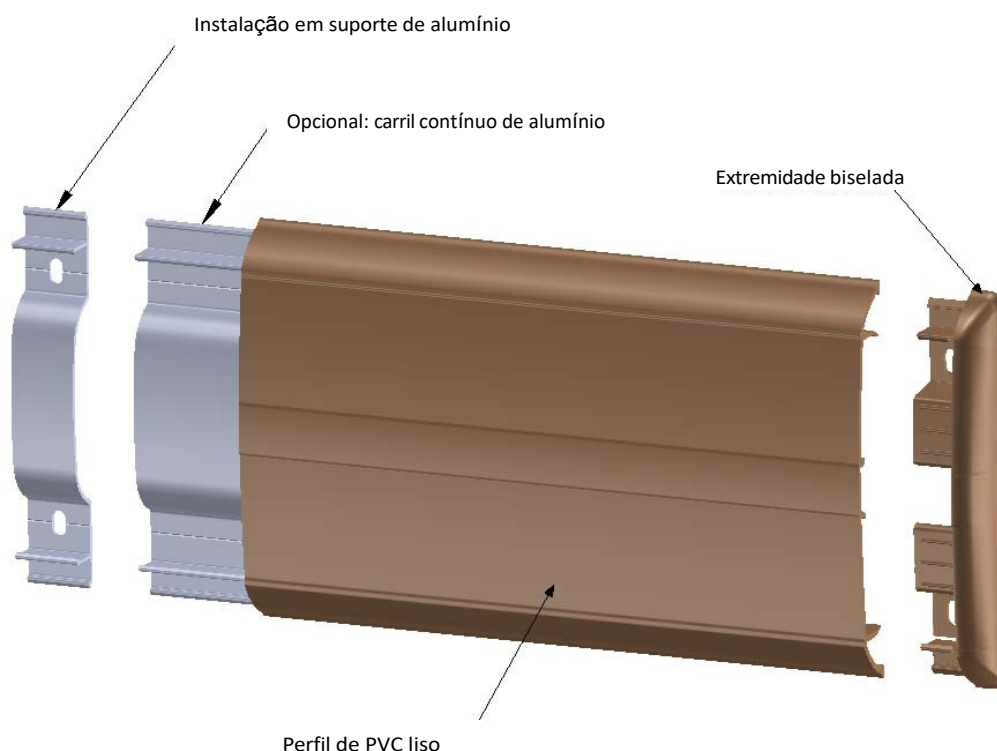
2. VISÃO GERAL

- As calhas de proteção Linea'Punch da SPM são protecções de parede sob a forma de um perfil de PVC para fixação através de suportes ou de uma calha de alumínio.
- A aparência do produto é reforçada pela utilização de peças finais.
- As calhas de proteção devem ser aparafusadas à parede. O quadro seguinte indica as técnicas de instalação a utilizar para os principais tipos de superfícies de parede existentes no sector da construção.

TIPO DE PAREDE	PROCEDIMENTO DE INSTALAÇÃO
❖ Paredes com vigas de madeira	Parafusos de madeira, 5 x 40 mm
❖ Estruturas metálicas	Parafusos auto-roscantes, 5 x 40 mm
❖ Placas de gesso cartonado, simples e duplas	Bujão auto-roscante ou bujão de expansão metálico
❖ Tijolo oco, bloco de brisa oco, ladrilhos de gesso oco	Tampão de expansão metálico
❖ Paredes de betão	Tampões do tipo FISCHER, 6 mm de diâmetro para parafusos de 5 x 40 mm
❖ Tijolos maciços e paredes antigas	Tampões do tipo FISCHER, 8 mm de diâmetro para parafusos de 5 x 40 mm
❖ Betão celular	Tampões do tipo FISCHER, 8 mm de diâmetro para parafusos de 5 x 40 mm

3. INSTALAÇÃO DA CALHA DE PROTEÇÃO LINEA'PUNCH PROCEDIMENTOS

3.1. Descrição e dimensões



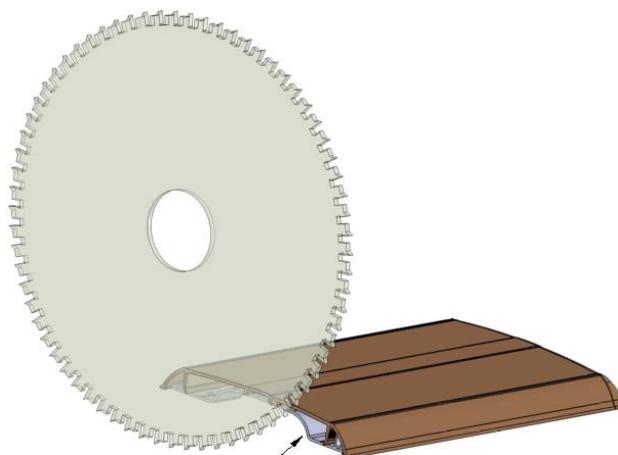
- Quando os perfis têm de ser cortados antecipadamente, a tabela abaixo mostra os comprimentos a subtrair às dimensões da parede quando se corta o perfil de PVC ao comprimento.

Calha de proteção em perfil de PVC	Peça final
LINEA'PUNCH	16,5 mm

- O comprimento da calha de alumínio é então calculado subtraindo 40 mm ao comprimento da secção de PVC.

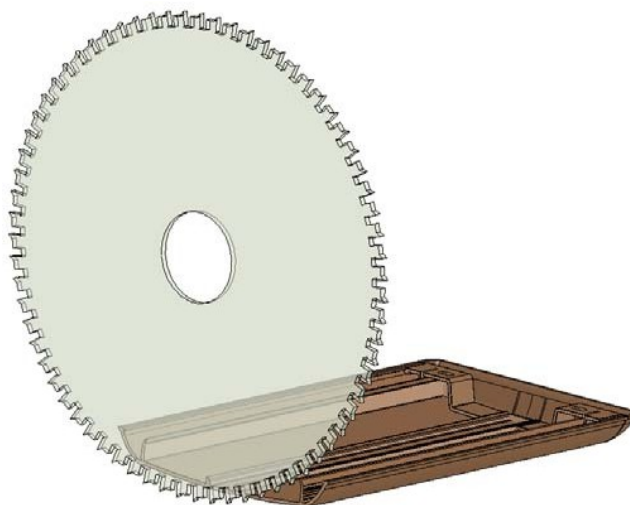
3.2. Corte do perfil de PVC

- Cortar o perfil de PVC à medida, utilizando uma serra circular com uma lâmina de carboneto de dentes finos para alumínio/PVC.
- Para obter um corte perfeito, recomendamos a colocação de um suporte de alumínio o mais próximo possível da linha de corte, de modo a minimizar os defeitos de corte causados pela flexibilidade do perfil de PVC.



Suporte utilizado para segurar o perfil durante o corte

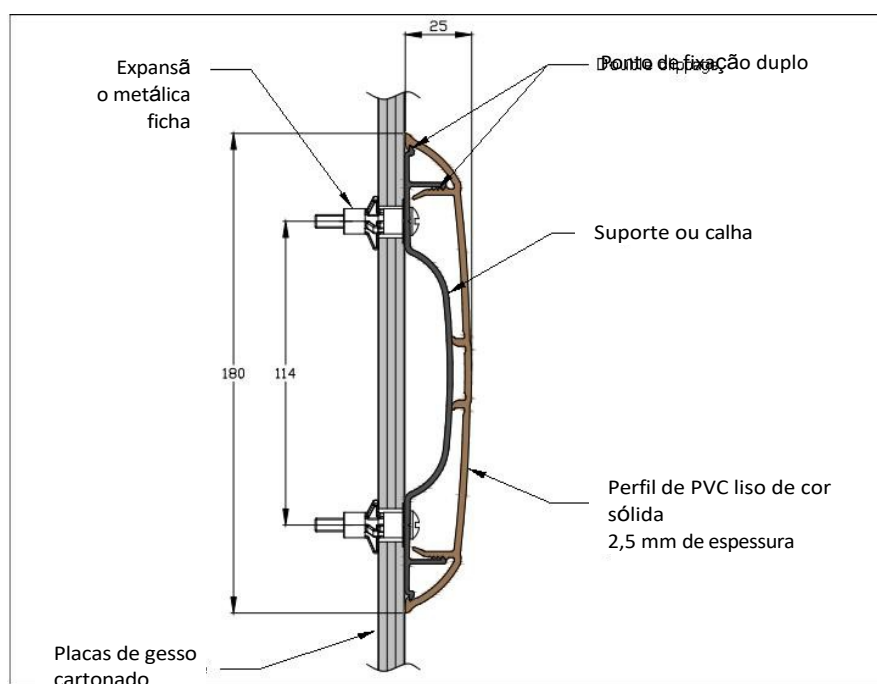
- A presença de uma película protetora no lado visível do perfil permite que o corte seja feito também "por trás".



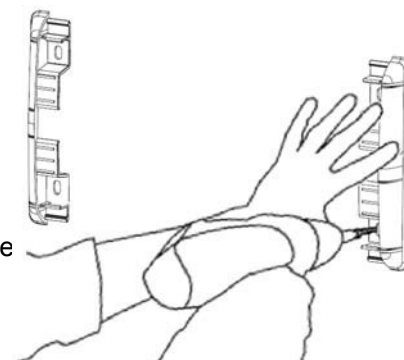
3.3. Instalação da proteção carril

	Proteção da parede inferior	Proteção da parede superior
Altura da parede protegida (no eixo do carril de proteção)	200 mm acima do nível do chão	800 mm acima do nível do chão
<i>Utilize um lápis ou um laser para desenhar as linhas centrais de perfuração superior e inferior ao longo da parede.</i>		
LINEA'PUNCH	143 e 257 mm	743 e 857 mm

- Estas linhas de centro serão utilizadas para posicionar as peças finais, os suportes, os carris e as peças do bloco de união. Essencialmente, todos os furos necessários para a fixação dos vários elementos da calha de proteção são feitos ao longo das mesmas linhas centrais.

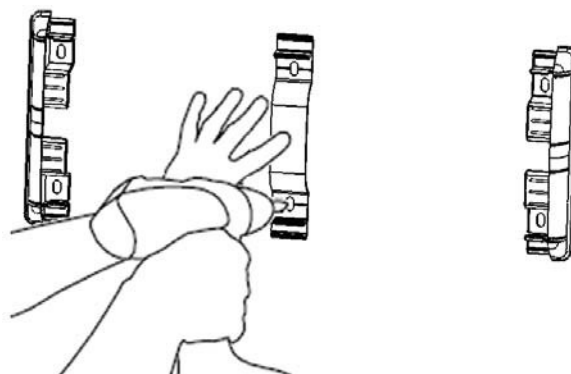


- Coloque as peças finais sobre as linhas de guia. Verifique se estão verticais em relação ao chão e, em seguida, marque as posições dos orifícios pré-perfurados na parede.
- Perfurar a parede, colocar as buchas e depois fixar as peças finais na parede.



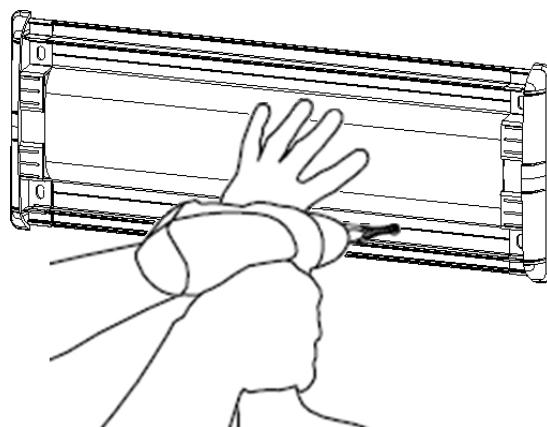
Instalação em suportes de alumínio :

- Coloque os suportes de alumínio sobre as linhas centrais, com intervalos regulares entre suportes não superiores a 750 mm. Verifique se estão verticais em relação ao chão e, em seguida, marque as posições dos orifícios pré-perfurados na parede. Perfure a parede, coloque as buchas e, em seguida, fixe os suportes de alumínio na parede.
- Colocar pelo menos um suporte entre as duas extremidades.

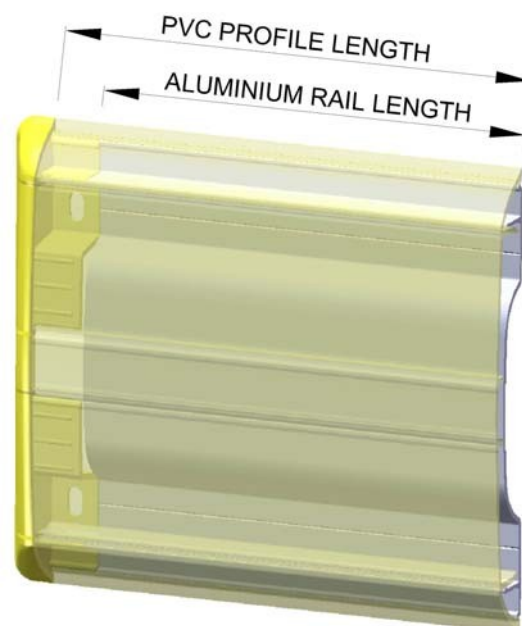


Instalação em carril de alumínio :

- Meça o comprimento entre cada uma das extremidades e corte o carril ao comprimento desejado com uma serra circular. Perfure o carril ao longo das linhas ranhuradas, começando a 20 mm de uma extremidade e espaçando os furos a uma distância não superior a 750 mm. Coloque a calha sobre as linhas centrais da parede e marque cada furo na parede. Perfurar e tapar a parede e, em seguida, fixar a calha na parede.

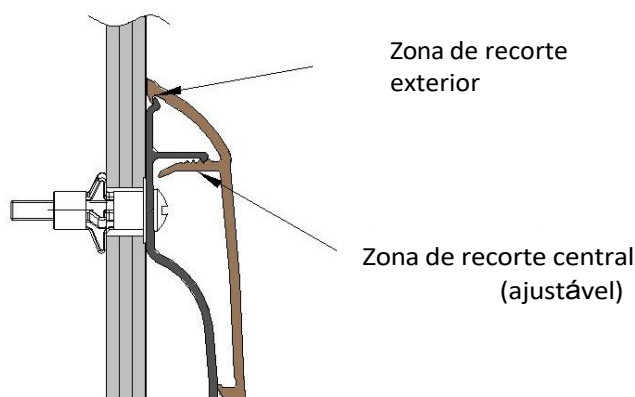


⚠ ATENÇÃO: Os comprimentos da calha de alumínio e dos perfis de PVC não são os mesmos (ver parágrafo 3.1).



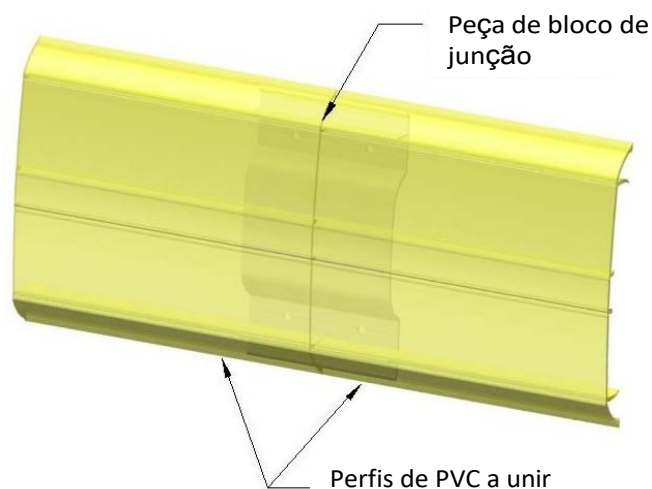
Para ambas as opções de fixação (suporte de alumínio ou calha)

- Meça o comprimento de ponta a ponta e, em seguida, corte o perfil de PVC à medida com uma serra circular.
- O perfil em PVC é fixado aos suportes ou à calha em quatro pontos. As duas zonas centrais de fixação proporcionam uma montagem ajustável para permitir um posicionamento e um encaixe correctos com as peças finais. As zonas de fixação exteriores seguram o perfil firmemente contra a parede.
- Verificar se o perfil de PVC está corretamente encaixado em todos os suportes ou ao longo de todo o comprimento da calha.
- Se a superfície da parede for irregular, recomendamos a utilização de suportes de fixação no início, no meio e no fim do remendo irregular, a fim de forçar o perfil a seguir a superfície da parede e, assim, evitar espaços excessivamente grandes.



3.4. Junção da calha de proteção perfis

- Para os troços de parede com mais de 4000 mm de comprimento, os perfis de proteção em PVC fixados em suportes podem ser unidos entre si utilizando uma peça de alumínio com 100 mm de comprimento para proporcionar uma junção suave e manter a calha de proteção no lugar.
- Estas peças são fixadas à parede em quatro pontos de fixação.



. CANTO LINEA'FLEX PROTECTOR

1. FERRAMENTAS NECESSÁRIAS

- Serra circular com lâmina de metal duro para alumínio e PVC

ROMUS Peça 93891



- Fita métrica 5 m x 25 mm

ROMUS Peça 93290



- Dispositivo de nível e medição



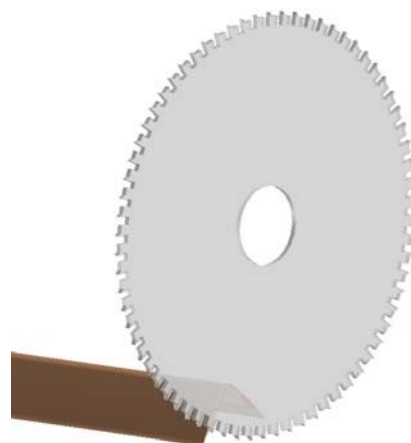
2. VISÃO GERAL :

- Os cantos LINEA'FLEX da SPM são protectores de cantos sob a forma de um perfil de PVC.
- A aparência do produto é reforçada por tampas que podem ser colocadas na parte superior e inferior do protetor de cantos.
- Os protectores são montados diretamente na superfície da parede com cola de mástique SPM.
- As tiras de espuma auto-adesivas são colocadas em ambas as extremidades para manter a proteção dos cantos no lugar enquanto a cola seca. Estas tiras de espuma adesiva não podem, em caso algum, por si só, dar um suporte permanente aos protectores de cantos.

3. PROCEDIMENTO DE INSTALAÇÃO DO PROTECTOR DE CANTOS LINEA'FLEX

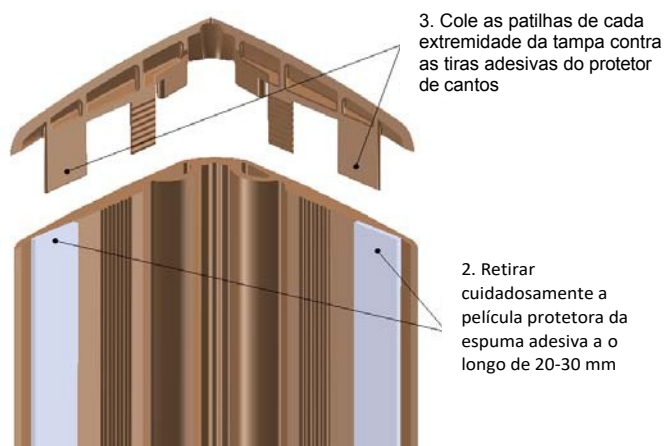
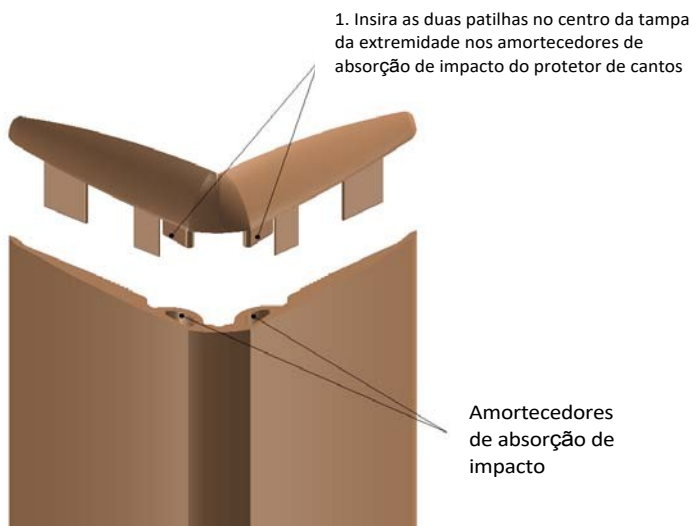
3.1. Corte do perfil

- Os perfis de proteção dos cantos podem ser cortados com uma serra circular. Utilizar uma lâmina de carboneto de dentes finos para PVC/Alumínio.

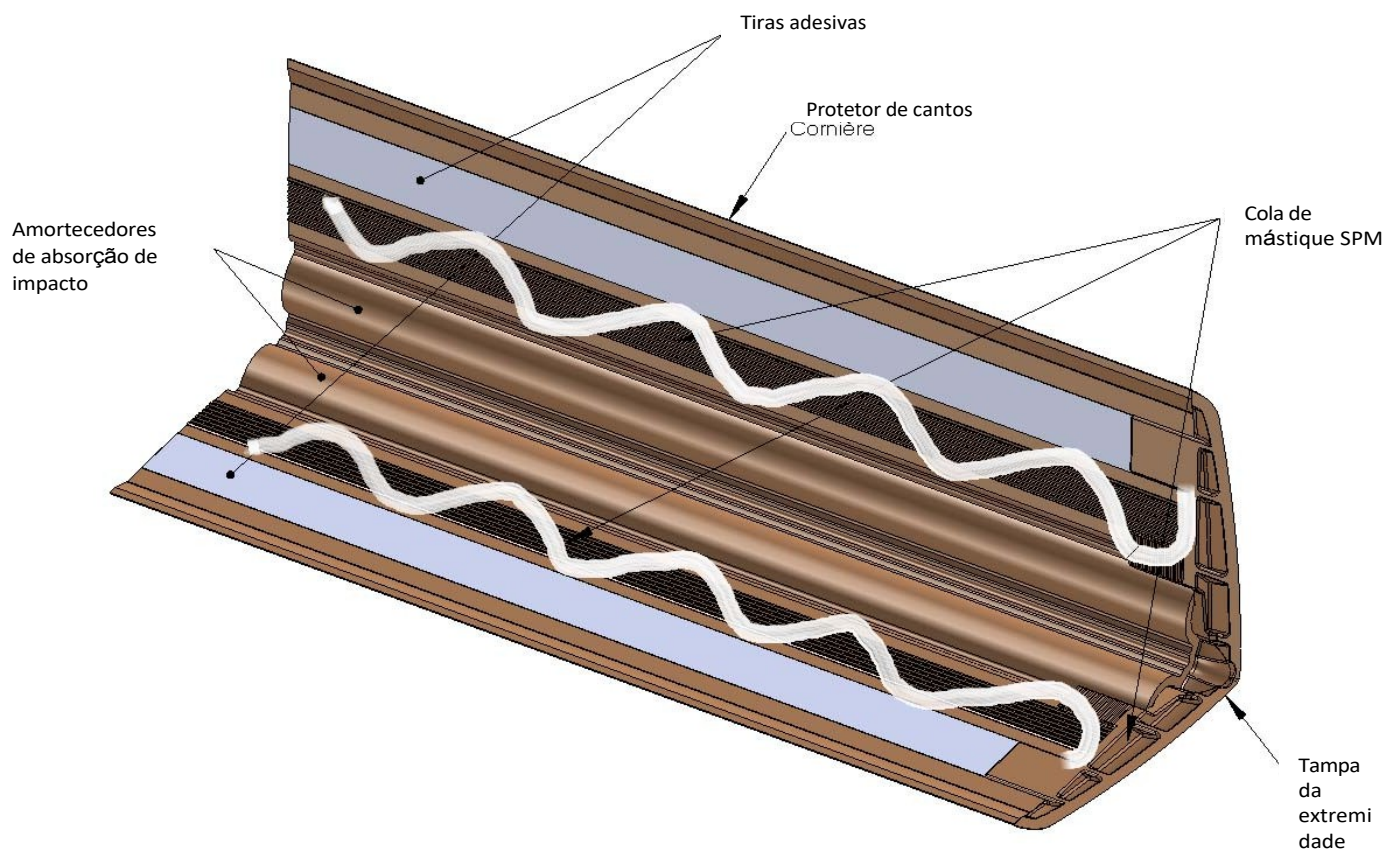


3.2. Montagem do protetor de cantos e da extremidade

- Insira as duas patilhas no centro da tampa da extremidade nos amortecedores de impacto do protetor de canto.
- Empurre a tampa da extremidade para dentro e verifique se está bem presa.
- Retire cuidadosamente a película protetora da tira de espuma adesiva e cole as patilhas em cada extremidade da tampa contra a tira adesiva.



- Aplicar cola de mástique SPM na superfície da tira de perfil ao longo da linha da tira ondulada.
- Aplicar sempre uma quantidade suficiente para preencher qualquer irregularidade sob o protetor de cantos.
- Aplique um pouco mais na extremidade superior (entre o protetor de canto e a tampa da extremidade) para que alguma da cola de mástique se possa espalhar na peça da extremidade quando esta for pressionada.



- Retirar completamente a película de proteção das tiras de espuma auto-adesivas.
- Colocar o protetor de canto contra a parede.
- Pressionar com força em toda a superfície do perfil de PVC.
- Limpe o excesso de cola com um pano e água quente.

ÁSIA: Gerflor Ásia

Tel: +852 9222 5355 - Fax: +852 3006 1669

correio eletrónico: gerflorasialdgerflor.com

AUSTRÁLIA/NOVA ZELÂNDIA: Gerflor Australasia Pty. Ltd

Austrália Tel: 1 800 0d0 785 Nova Zelândia Tel: 0 800 530

119 e-mail: gerflordgerflor.com.au

ÁUSTRIA/SUIÇA: Gerflor GmbH

Tel: +43 10722970800-0 - Fax: +43 1017 22970800-218

e-mail: austriafdgerflor.com - switzerlandfdgerflor.com

BELGIU M/LUXEMBURS: Gerflor Benelux

Tel: +32 1013 7dS 62 82 - Fax: +3 2 1013 755 29 11

e-mail: gerflorbelgiumdgerflor.com

com CANADÁ: Gerflor International

tional

Tel: +1 438 333 07 52- Fax: +1 438 380 5625

e-mail: gerflorcana dafdgerflor.com

CHINA: Gerflor Floorings IC HINAI Co.

Ltd.

Tel: +86 21 6357 88 8 - Fax: +86 2 1367 8998

e-mail: gerflorchina fdgerflor.com

FINLÂNDIA: Gerflor OY

Tel: +358 10 10 517 5150 - Fax: +358 10 10 517 5152

correio eletrónico: infofdgerflor.fi

FRANÇA: SPM

Departamento de clientes" Tel: +33 1015 36 39 61 00 - Fax: +33 1015 36 39

11 02 e-mail: exportfdspm.fr

ALEMANHA: Gerflor Mipolam GmbH

Tel: 0 22 11-25 30-0

e-mail: GerflorMipolamIdGerflor.com

Kunden -Service: kundenserviceidgerflor.com

Tel: 0 22 11-25 30-131 Fax: 0 22 11-25 30-100

SAT Serviço e aplicação técnica: Technikfd Gerflor.com Tet:

0 2251-25 30-555- Fax: 0 2241-25 30-550

IRLANDA: Gerflor Ltd

Tel: +35 3 1 01 62 9SS 1631 - Fax: +353 1 01 62 955 1759

e-mail: gerflorirlandfdgerflor.com

ITÁLIA: Gerflor S.p.A.

Tel: +39 02 90 78 50 12 r.a. Fax: +39 02 90 42 74 84

correio eletrónico: gerflorititaliafdgerflor.com

AMÉRICA LATINA (Brazil): Gerflor América

Latina Tel: +55 11 38 18 20 20

e-mail: gerflordgerflor.com.br

MÉDIO ORIENTE: Gerflor Médio

Oriente

Tel: +966 3 867 1779 - Fax: +955 3 847 1781

e-mail: gerflorMEfdgerflor.com

PAÍSES BAIXOS: Gerflor BV

Tel: +31 10 255 17 00 - Fax: +31 10 257 65 89

e-mail: gerflornldgerflor.com

OUTROS PAÍSES: Gerflor International

Tel: +33 10 257 05 40 00 - Fax: +33 10 257 05 03 13

e-mail: gerflorcontractdgerflor.com

POLÓNIA: Gerflor Polska Sp z o.o

Tel: +48 51 823 34 01 Fax: +48 51 823 36 33

e-mail: infoldgerflor.pl

POR TUGAL: Gerflor Iberia, SA

Tel: +351 21 863 95 69 - Fax: +351 21 866 55 46

e-mail: gerflorportugaldgerflor.com

RÚSSIA: Escritório Gerflor em

Moscovo

Tel: +7 499 783 53 59 / 8 1 - Fax: +7 499 783 52 52

e-mail: gerflorusfdmspk.east.ru

ESCANDINÁVIA: Gerflor Scandinavia a.s.

Tel: +47 56 95 50 70 - Fax: +47 56 95 50

80

e-mail: gerflorscandfdgerflor.no

ESPAÑA: Gerflor Iberia, SA

Tel: +34 91 853 50 11- Fax: +34 91 853 25 85

e-mail: gerfloriberiafdgerflor.com

REINO UNIDO M: Gerflor Ltd

Tel: +44 19 25 522 500 - Fax: +44 19 25 501 667

e-mail: contractukfdgerflor.com

EUA: Gerflor North America

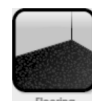
Tel: 877 GERFLOR [437 3567] - Fax: 847 396 3753

correio eletrónico: infoldgerflorusa.com

gerflor.com

ARQUITECTURA
DECORAÇÃO
DESPORTO
TECNOLOGIA
ESPECÍFICA

Gerflor. Don't forget de tonges complementares!



e r CONECTADO



www.gerflor.com



Gerflor®

o grupo do piso